

# BANDSÄGE MIT FORMAT

Die neuen Felder-Bandsägen mit Formatschiebetisch wurden für den industriellen Einsatz entwickelt. Sie bieten große Schnitthöhen und variable Schnittgeschwindigkeiten.

**WAS ZUERST** auffällt an den vier Modellen der neuen Bandsägenfamilie von Felder, ist ihr Formatschiebetisch. Mit ihm sind Präzisionsschnitte möglich, die man von einer Bandsäge sonst nicht erwarten würde. Der staubgeschützte und wartungsfreie Formatschiebetisch ist durch seinen massiven Profilbau verwindungssteif. Er ist mit 1500, 2050, 2500, 3200 oder 3700 mm Länge erhältlich. Die Serie besteht aus den Modellen **FB 740 S**, **FB 940 S**, **FB 740 SW** und **FB 940 SW**, mit Motorstärken von 7,35 bis 11 kW. Die Schnitthöhen reichen von 500 bis 700 mm, die Schnittbreiten von 710 bis 910 mm. Mit variablen Schnittgeschwindigkeiten, Bandsägeblattschmierung und weiteren praxisgerechten Details sind die Bandsägen universell einsetzbar. Auch Präzisionsschnitte gemischter Materialien, wie zum Beispiel bei Holz-Aluminium-Fenstern, gelingen mit den Maschinen.

Keramikführungen sichern die Blattstabilität durch vier direkt am Sägeblatt anliegende Führungsblöcke. Maximale Auflagefläche beim Zuführen großer Werkstücke bietet der Auslegertisch mit Werkstückrolle. Ein Ablänganschlag mit Aufnahmesystem und ergonomischer Skala beziehungsweise Ableseoptik gewährleistet präzise Einstellarbeit bei Schnittlängen bis zu 2600 mm. Der Ablänganschlag ist von 90° bis 45° schwenkbar. Für die 90°-Position steht eine fixe Einrastposition zur Verfügung.

Die massiven Laufräder aus Stahl sind im vorderen Drittel bombiert. Zum Schutz vor Verschmutzung und für eine hohe Rundlaufgenauigkeit sind oben und unten Bronzeabstreifer angebracht – besonders

**Bandsäge 2.0: Handling, Präzision und Effizienz orientieren sich am Level der Formatsäge**



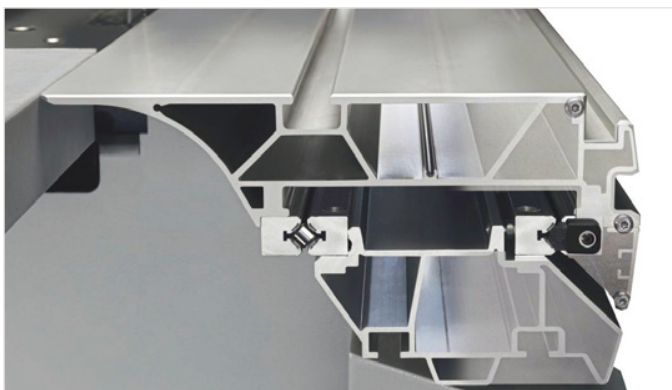
wichtig beim Zuschnitt von feuchtem und nassem Holz, beim Einsatz von Schmiermitteln oder für die Bearbeitung von Aluminium, Bronze, Kupfer oder Kompositmaterialien.

## Felder KG

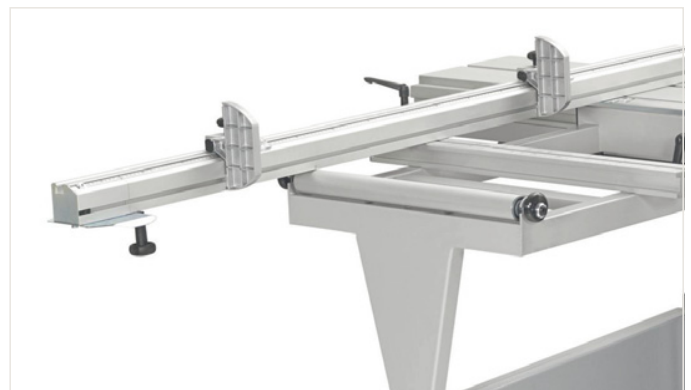
A 6060 Hall in Tirol

Tel. +43 5223 58500

[www.felder-group.com](http://www.felder-group.com)



Der Formatschiebetisch ist durch den massiven Profilbau verwindungssteif, außerdem ist er staubgeschützt und wartungsfrei



Maximale Auflagefläche für großformatige Werkstücke bietet der Auslegertisch mit integrierter Werkstückrolle